

T2-03 マイクロポンプ

フリーフロー3.0 ℓ/m



T2-03は、ポータブル形の空気・ガス使用機器に最適な小形圧力源です。DC電圧・高性能・低消費電力・長寿命・圧力源・真空源が必須となる環境に適しています。T2-03シリーズには、標準HPモデル、eCompactモデル、Compactモデルが用意されています。

特徴

- 超小形**
 T2-03ポンプは極めてタイトなパッケージングに適応し、持ち運び型ガス検知器といった昨今のハンドヘルド機器の基準に対応。
- 極めて安全なモーター**
 T2-03 HP及びT2-03 Compactは安全基準を満たし、危険な環境におけるエアロゾル・気体・蒸気のサンプリングに最適。
- 最適化された構造**
 多様なDCモーターに加え、Parkerは通常ない多様なサイズを使用し、広範な用途におけるニーズに対応。HPモデルに使用する高級モーターは、最大の圧力・消費電力比を実現。Compactモデルは効率の良い無鉄コアモーターを内蔵し、3.0 ℓ/mのフリーフローと究極の省スペースを実現。eCompactモデルは、最大圧力を犠牲にすることなくコストを最重視する用途に適応。
- 広範な流体に適合**
 T2-03シリーズのポンプは、多様なダイヤフラム・バルブ・ヘッド材質を揃え、腐食の起きやすい環境にも強い。
- その他の特徴**
 - 稼動中はオイルを使わず汚染物発生せず
 - 空圧接続: 1/8"ホースバーブ
(T2-03 eCompactモデルT3EP-1ST-05-3FFP用に1/16"バーブを用意)

性能データ 注: すべての性能データは70°F、14.7 psiaの標準条件に基づいています。

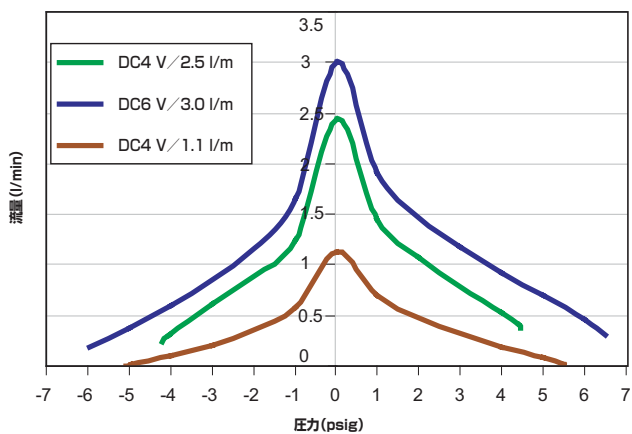
空圧データ	T2-03 Compact			T2-03 eCompact		T2-03 HP
部品番号	T3CP-1HE-06-1SNB	T3CP-1HE-04-1SNB	T3CP-1HE-04-2SEB	T3EP-1ST-08-1SNB	T3EP-1ST-05-3FFP	T3HP-1PD-12-1SNP
ヘッド構造	シングル	シングル	シングル	シングル	シングル	シングル
最大流量(ℓ/m)	3.0	2.5	1.1	2.5	1.5	2.5
最大連続圧力(Psi / mbar)	6.5 / 450	4.5 / 310	5.5 / 380	10.5 / 725	11.7 / 1435	12 / 830
最大連続圧力(Psi / mbar)	2 / 140	2 / 140	2 / 140	2 / 140	2 / 140	8 / 550
最大連続真空圧(in Hg / mbar)	12.2 / 415	8.6 / 290	10.4 / 350	20.8 / 705	16.7 / 565	18 / 615
最大連続真空Hg / mbar)	4 / 140	4 / 140	4 / 140	4 / 140	4 / 140	12.2 / 415
電気データ						
モーター型式	高効率無鉄コア	高効率無鉄コア	高効率無鉄コア	標準仕様の鉄コア	標準仕様の鉄コア	高度仕様のDCブラシ
公称モーター電圧(DC)	6	4	4	8.3	5.6	12.4
最大モーター電圧(DC)	6	4	4	8.3	5.6	12.4
公称電圧における最大消費電力(W)	1.9	1.2	0.4	3.2	2.3	1.2
電気接続	6"リード線	6"リード線	5.9"リード線	はんだタブ	はんだタブ	7.5"リード線
一般データ						
材質 - ダイヤフラム / バルブ / ヘッド	N / Si / ABS	N / Si / ABS	EPDM / Si / ABS	N / Si / ABS	FKM / FKM / PPS	N / Si / PPS
最大周囲温度-最大流体温度	0~+50°C	0~+50°C	0~+50°C	0~+50°C	0~+50°C	0~+50°C
寸法 - 長さ x 幅 x 高さ(in / mm)	1.64 x 0.59 x 1.10 / 41.6 x 16.0 x 28.1	1.64 x 0.59 x 1.10 / 41.6 x 16.0 x 28.1	1.64 x 0.59 x 1.10 / 41.6 x 16.0 x 28.1	1.76 x 0.63 x 1.32 / 45.0 x 16.0 x 33.6	1.76 x 0.63 x 1.32 / 45.0 x 16.0 x 33.6	2.28 x 0.59 x 1.11 / 58.0 x 16.0 x 28.0
重量(オンス/グラム)	1.18 / 33	1.18 / 33	1.18 / 33	1.17 / 33	1.17 / 33	1.49 / 42

N = ネオプレン、Si = シリコン、ABS = アクリロニトリルブタジエンスチレン、EPDM = エチレンプロピレンジエンモノマー、FKM = フッ素系エラストマー、PPS = ポリフェニレンサルファイド

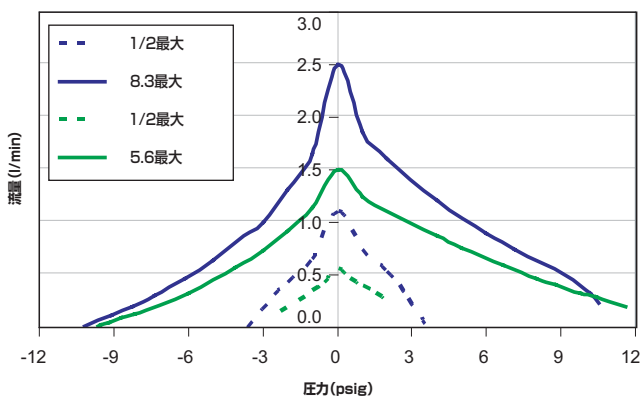
T2-03 マイクロポンプ

流量特性

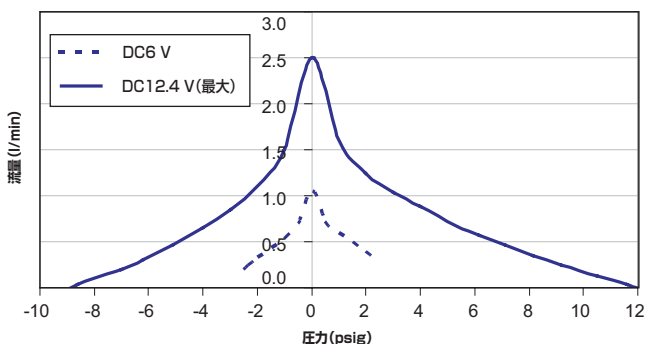
T2-03 Compact 流量



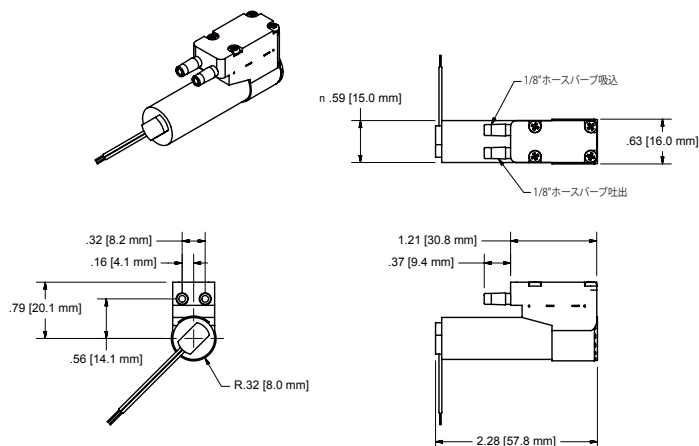
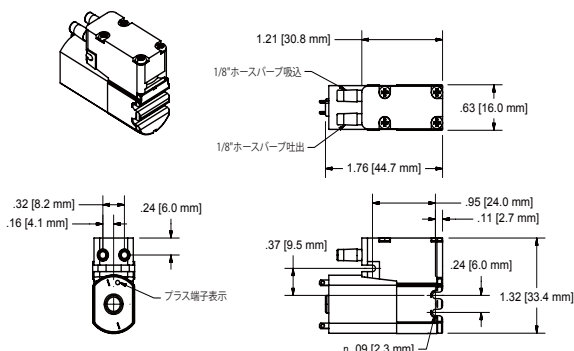
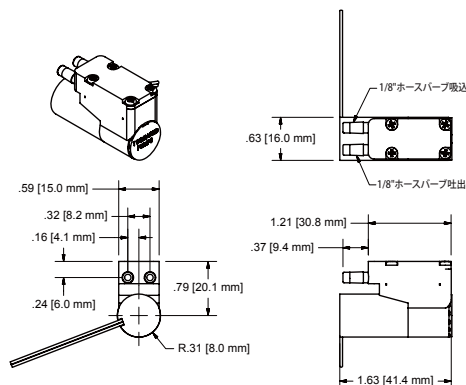
T2-03 eCompact 流量



T2-03 HP



寸法図



[]内の寸法はmmです。

表示方法

部品番号は「性能データ表」参照

単位換算表

圧力	1psi=6.895kPa	3psi=20.6kPa	5psi=34.4kPa	10psi=68.9kPa	30psi=206.8kPa	
温度	°C=(°F-32)×5/9	0°F=-17.8°C	32°F=0°C	68°F=20°C	100°F=37.7°C	250°F=121°C
長さ	1in=25.4mm	1/16in=1.587mm	1/8in=3.175mm	3/4in=19.05mm	1/2in=12.7mm	

